

# ULTRA HPLC マイクロフロースタティックミキサー

0.5μL用

接液面の材質：SUS316、PEEK

品番	内容	仕 様
401-000.5HP	1液混合	ポートサイズ: 10-32 CPI (1/16" チューブ用標準 HPLC フィッティング)
402-000.5HP	2液混合	最大動作圧力: 18,000 PSI、最高温度定格: 40 °C
403-000.5HP	3液混合	遅延量: 0.5 μL、背圧: <250 PSI 10 μL/min (水による)



1μL用

接液面の材質：SUS316、PEEK

品番	内容	仕 様
401-0001HP	1液混合	ポートサイズ: 10-32 CPI (1/16" チューブ用標準 HPLC フィッティング)
402-0001HP	2液混合	最大動作圧力: 18,000 PSI、最高温度定格: 40 °C
403-0001HP	3液混合	遅延量: 1μL、背圧: <120 PSI 100 μL/min (水による)



2μL用

接液面の材質：SUS316、PEEK

品番	内容	仕 様
401-0002HP	1液混合	ポートサイズ: 10-32 CPI (1/16" チューブ用標準 HPLC フィッティング)
402-0002HP	2液混合	最大動作圧力: 18,000 PSI、最高温度定格: 40 °C
403-0002HP	3液混合	遅延量: 2μL、背圧: <40 PSI 1mL/min (水による)



5μL用

接液面の材質：SUS316、PEEK

品番	内容	仕 様
401-0005HP	1液混合	ポートサイズ: 10-32 CPI (1/16" チューブ用標準 HPLC フィッティング)
402-0005HP	2液混合	最大動作圧力: 18,000 PSI、最高温度定格: 40 °C
403-0005HP	3液混合	遅延量: 5μL、背圧: <15 PSI 1mL/min (水による)



10 μL用

接液面の材質：SUS316、PEEK

品番	内容	仕 様
401-0010HP	1液混合	ポートサイズ: 10-32 CPI (1/16" チューブ用標準 HPLC フィッティング)
402-0010HP	2液混合	最大動作圧力: 18,000 PSI、最高温度定格: 40 °C
403-0010HP	3液混合	遅延量: 10μL、背圧: <2 PSI 1mL/min (水による)



25 μL用

接液面の材質：SUS316、PEEK

品番	内容	仕 様
401-0025HP	1液混合	ポートサイズ: 10-32 CPI (1/16" チューブ用標準 HPLC フィッティング)
402-0025HP	2液混合	最大動作圧力: 18,000 PSI、最高温度定格: 40 °C
403-0025HP	3液混合	遅延量: 25μL、背圧: <2 PSI 1mL/min (水による)



# ULTRA HPLCローフロースタティックミキサー

50 $\mu$ L用

接液面の材質：SUS316、PEEK

品番	内容	仕 様
411-0050HP	1液混合	ポートサイズ: 10-32 CPI (1/16" チューブ用標準 HPLC フィッティング) 最大動作圧力: 18,000 PSI、最高温度定格: 40 °C 遅延量: 50 $\mu$ L、背圧: <2 PSI 1mL/min (水による)
412-0050HP	2液混合	
413-0050HP	3液混合	



80 $\mu$ L用

接液面の材質：SUS316、PEEK

品番	内容	仕 様
411-0080HP	1液混合	ポートサイズ: 10-32 CPI (1/16" チューブ用標準 HPLC フィッティング) 最大動作圧力: 18,000 PSI、最高温度定格: 40 °C 遅延量: 80 $\mu$ L、背圧: <2 PSI 1mL/min (水による)
412-0080HP	2液混合	
413-0080HP	3液混合	

100 $\mu$ L用

接液面の材質：SUS316、PEEK

品番	内容	仕 様
411-0100HP	1液混合	ポートサイズ: 10-32 CPI (1/16" チューブ用標準 HPLC フィッティング) 最大動作圧力: 18,000 PSI、最高温度定格: 40 °C 遅延量: 100 $\mu$ L、背圧: <2 PSI 1mL/min (水による)
412-0100HP	2液混合	
413-0100HP	3液混合	



150 $\mu$ L用

接液面の材質：SUS316、PEEK

品番	内容	仕 様
411-0150HP	1液混合	ポートサイズ: 10-32 CPI (1/16" チューブ用標準 HPLC フィッティング) 最大動作圧力: 18,000 PSI、最高温度定格: 40 °C 遅延量: 150 $\mu$ L、背圧: <2 PSI 1mL/min (水による)
412-0150HP	2液混合	
413-0150HP	3液混合	

200 $\mu$ L用

接液面の材質：SUS316、PEEK

品番	内容	仕 様
411-0200HP	1液混合	ポートサイズ: 10-32 CPI (1/16" チューブ用標準 HPLC フィッティング) 最大動作圧力: 18,000 PSI、最高温度定格: 40 °C 遅延量: 200 $\mu$ L、背圧: <2 PSI 1mL/min (水による)
412-0200HP	2液混合	
413-0200HP	3液混合	



250  $\mu$ L用

接液面の材質：SUS316、PEEK

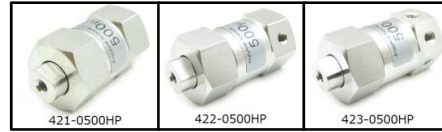
品番	内容	仕 様
411-0250HP	1液混合	ポートサイズ: 10-32 CPI (1/16" チューブ用標準 HPLC フィッティング) 最大動作圧力: 18,000 PSI、最高温度定格: 40 °C 遅延量: 250 $\mu$ L、背圧: <2 PSI 1mL/min (水による)
412-0250HP	2液混合	
413-0250HP	3液混合	

## ULTRA HPLCアナリティカルフロースタティックミキサー

350 $\mu$ L用

接液面の材質：SUS316、PEEK

品番	内容	仕 様
421-0350HP	1液混合	ポートサイズ: 10-32 CPI (1/16" チューブ用標準 HPLC フィッティング) 最大動作圧力: 18,000 PSI、最高温度定格: 40 °C 遅延量: 350 $\mu$ L、背圧: <2 PSI 1mL/min (水による)
422-0350HP	2液混合	
423-0350HP	3液混合	



500 $\mu$ L用

接液面の材質：SUS316、PEEK

品番	内容	仕 様
421-0500HP	1液混合	ポートサイズ: 10-32 CPI (1/16" チューブ用標準 HPLC フィッティング) 最大動作圧力: 18,000 PSI、最高温度定格: 40 °C 遅延量: 500 $\mu$ L、背圧: <2 PSI 1mL/min (水による)
422-0500HP	2液混合	
423-0500HP	3液混合	

## ULTRA HPLCハイフロースタティックミキサー

800 $\mu$ L用

接液面の材質：SUS316、PEEK

品番	内容	仕 様
431-0800HP	1液混合	ポートサイズ: 10-32 CPI (1/16" チューブ用標準 HPLC フィッティング) 最大動作圧力: 18,000 PSI、最高温度定格: 40 °C 遅延量: 800 $\mu$ L、背圧: <2 PSI 1mL/min (水による)
432-0800HP	2液混合	
433-0800HP	3液混合	



1.0mL用

接液面の材質：SUS316、PEEK

品番	内容	仕 様
431-1000HP	1液混合	ポートサイズ: 10-32 CPI (1/16" チューブ用標準 HPLC フィッティング) 最大動作圧力: 18,000 PSI、最高温度定格: 40 °C 遅延量: 1.0mL、背圧: <2 PSI 1mL/min (水による)
432-1000HP	2液混合	
433-1000HP	3液混合	

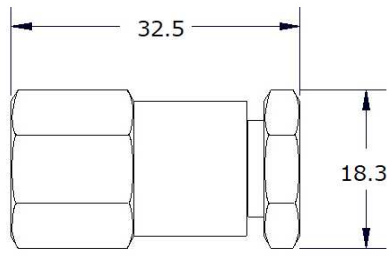
1.5mL用

接液面の材質：SUS316、PEEK

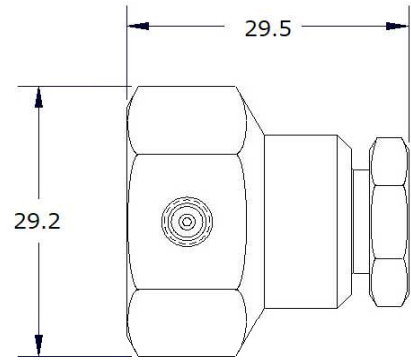
品番	内容	仕 様
431-1500HP	1液混合	ポートサイズ: 10-32 CPI (1/16" チューブ用標準 HPLC フィッティング) 最大動作圧力: 18,000 PSI、最高温度定格: 40 °C 遅延量: 1.5mL、背圧: <2 PSI 1mL/min (水による)
432-1500HP	2液混合	
433-1500HP	3液混合	



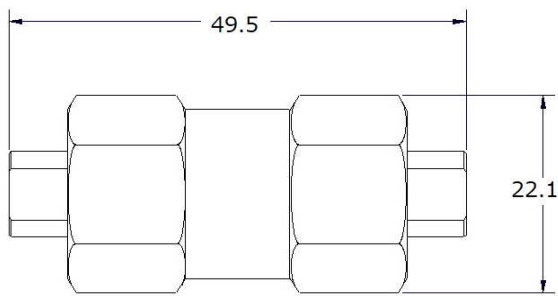
# ULTRA HPLCスタティックミキサー各サイズ



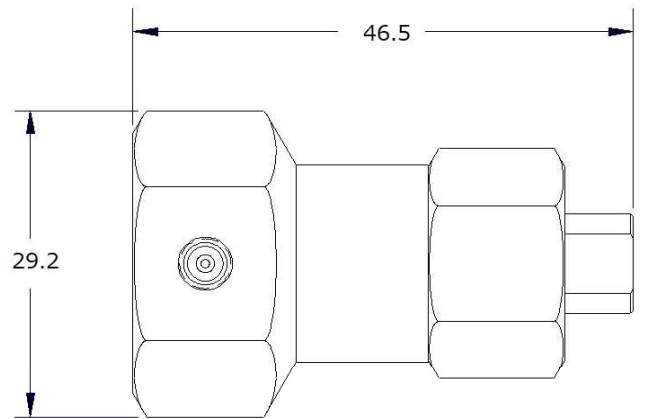
ULTRA HPLC マイクロフロースタティックミキサー1流路



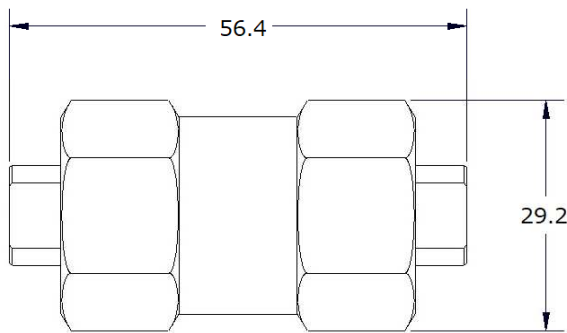
ULTRA HPLC マイクロフロースタティックミキサー2or3流路



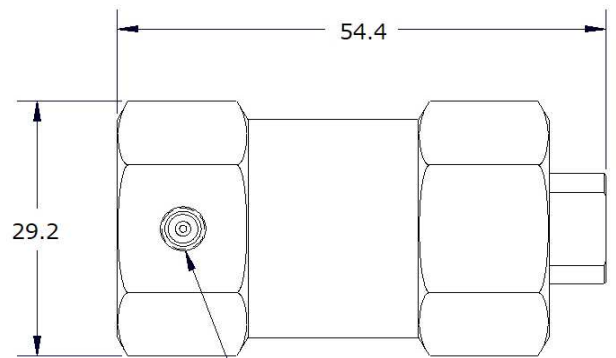
ULTRA HPLC ローフロースタティックミキサー1流路



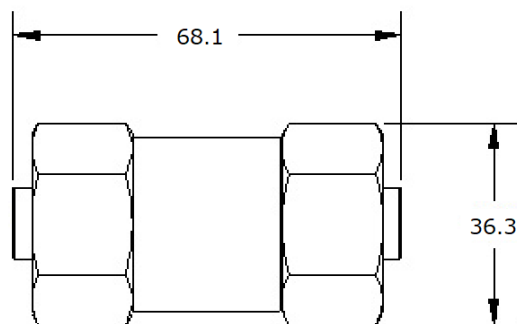
ULTRA HPLC ローフロースタティックミキサー2or3流路



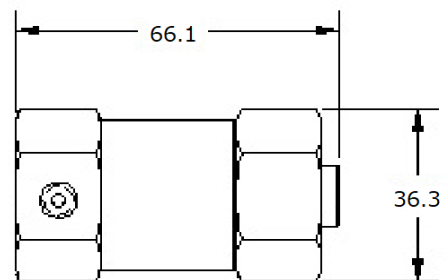
ULTRA HPLC アナリティカルフロースタティックミキサー1流路



ULTRA HPLC アナリティカルフロースタティックミキサー2or3流路



ULTRA HPLC ハイフロースタティックミキサー1流路



ULTRA HPLC ハイフロースタティックミキサー2or3流路